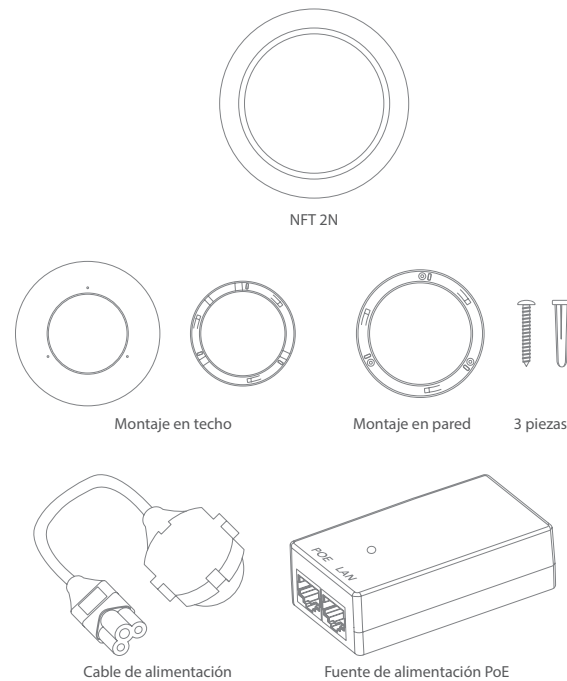




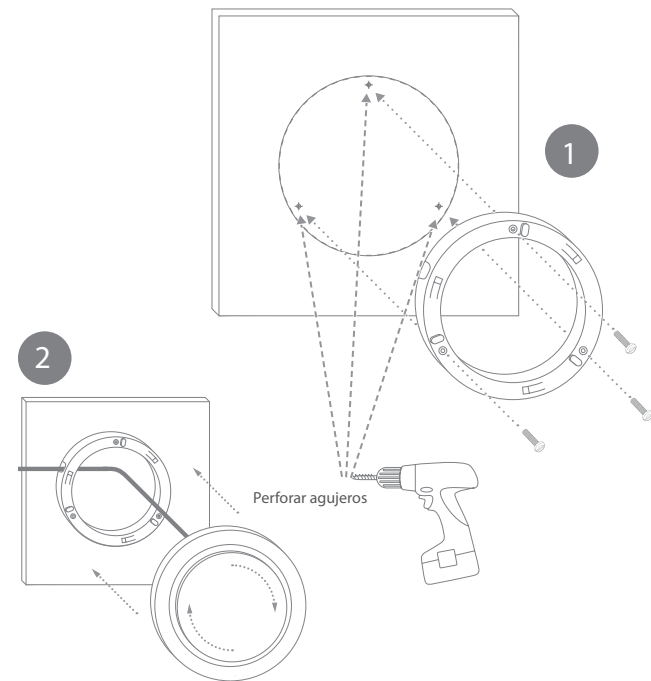
# NFT 2N Instalación



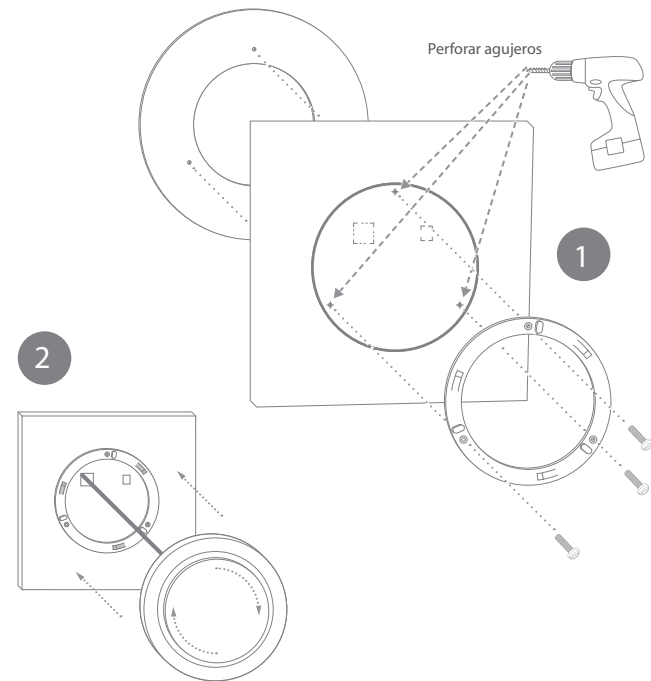
## Contenido del kit



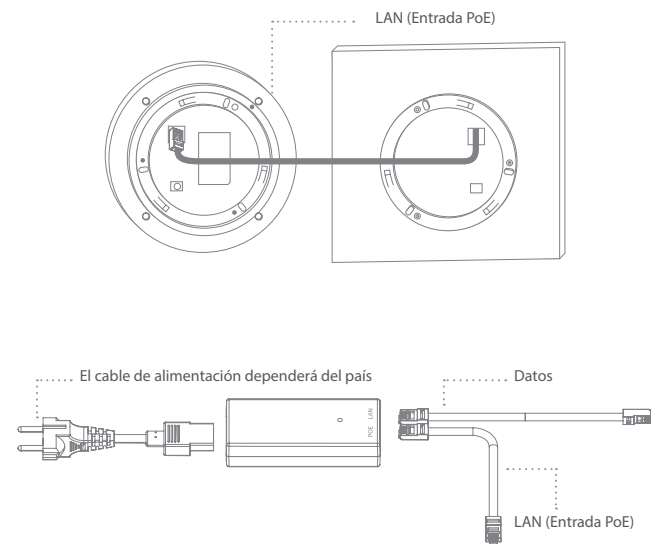
## Montaje en pared del NFT 2N



## Montaje en techo del NFT 2N



## Conexión PoE





## Valores de fábrica



Dirección IP:  
Cliente DHCP  
(IP de respaldo “192.168.2.66”)

Credenciales:  
Usuario: admin  
Contraseña: admin01

## Información importante

### Copyright

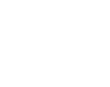
© 2015 LigoWave  
Esta guía y el software están protegidos por derechos de autor. Ninguna parte de este documento puede ser reproducida, transmitida, transcrita, guardada en un sistema de recuperación o traducida a ningún idioma en cualquier medio o formato sin la autorización por escrito de LigoWave.

### Aviso

El tamaño del producto y el diseño del mismo están sujetos a cambios sin ningún aviso por lo que la apariencia del producto real puede ser diferente al que aparece en esta guía. Aun cuando la información recopilada en este documento se ha realizado con sumo cuidado, no se puede considerar como garantía del producto. LigoWave será responsable solo de los términos descritos en las condiciones de venta y entrega. La reproducción y distribución de la documentación y software provistos con este producto y el uso de los mismos están sujetos a la autorización por escrito de LigoWave.

### Trademark

El logo de LigoWave es una marca registrada de LigoWave. Todas las marcas registradas o sin registro que aparecen en este documento son propiedad de sus respectivos dueños.



### Advertencia de la FCC

Este equipo fue probado y como resultado de las pruebas se encontró que cumple con los límites de los equipos Clase B, de acuerdo a la regla 15 de la FCC. Estos límites han sido diseñados para proveer protección contra interferencias dañinas en una instalación doméstica. Este equipo genera, usa y puede radiar energía por lo que si no se usa de acuerdo a las instrucciones, puede causar interferencia con otras radio comunicaciones. Sin embargo, no hay garantía que la interferencia ocurra en una instalación en particular. Si este equipo no causa interferencia a la recepción de radio o televisión, que puede ser determinada al prender y apagar el equipo, se recomienda al usuario a correir la interferencia a través de las siguientes mediciones:

- Reoriente o reubique la antena de recepción.
- Incremente la separación entre el equipo y el receptor.
- Conecte el equipo en un enchufe distinto al que el receptor esté conectado.
- Consulte a su técnico en radio/TV para ayuda.

- Este equipo cumple con la regla 15 de la FCC. La operación está sujeta a las siguientes condiciones: (1) Este equipo no causa interferencias dañinas y (2) este equipo debe soportar cualquier interferencia recibida, incluyendo interferencia que puede causar una mala operación.

### Advertencia de la FCC

Para asegurar el cumplimiento, cualquier cambio o modificación que no esté explícitamente aprobada por la parte responsable puede derivar en la anulación del permiso para este equipo.

### Declaración de exposición a la radiación de la FCC

Para cumplir con los requerimientos de exposición a la radiación de RF de la FCC de la sección 1.1307, se requiere una separación mínima de 3.9 pies entre la antena y el operador y una separación mínima de 16.4 pies entre la antena y cualquier otra persona.

### Advertencia de marca de CE

Este es un equipo clase A. En un ambiente doméstico este producto puede producir interferencia de radio, en cuyo caso el usuario deberá realizar las mediciones pertinentes.



### R&TTE compliance statement

This equipment complies with all the requirements of the Directive 1999/5/EC of the European Parliament and the Council of 9 March 1999 on Radio Equipment and Telecommunication Terminal Equipment and the Mutual Recognition of their Conformity (R&TTE). The R&TTE Directive repeals and replaces in the directive 98/13/EEC (Telecommunications Terminal Equipment and Satellite Earth Station Equipment) As of April 8, 2000.

### Safety

This equipment is designed with the utmost care for the safety of those who install and use it. However, special attention must be paid to the dangers of electric shock and static electricity when working with electrical equipment. All guidelines of this manual and of the computer manufacturer must therefore be allowed at all times to ensure the safe use of the equipment.

EU countries not intended for use  
None.

## Declaration of conformity

### Česky [Czech]

Wilibox tímto prohlašuje, že tento LigoWave NFT 2N, je ve shodě se základními požadavky a dalšími příslušnými ustanoveními směrnice 1999/5/ES.

### Dansk [Danish]

Undertegnede Wilibox erklærer herved, at følgende udstyr LigoWave NFT 2N, overholder de væsentlige krav og øvrige relevante krav i direktiv 1999/5/EF.

### Nederlands [Dutch]

Hierbij verklaart Wilibox dat het toestel LigoWave NFT 2N, in overeenstemming is met de essentiële eisen en de andere relevante bepalingen van richtlijn 1999/5/EG. Bij deze verklaart Wilibox dat deze LigoWave NFT 2N, voldoet aan de essentiële eisen en aan de overige relevante bepalingen van Richtlijn 1999/5/EC.

### English

Hereby, Wilibox, declares that this LigoWave NFT 2N, is in compliance with the essential requirements and other relevant provisions of Directive 1999/5/EC.

### Eesti [Estonian]

Käesolevaga kinnitab Wilibox seadme LigoWave NFT 2N, vastavust direktiivi 1999/5/EÜ põhinõuetele ja nimetatud direktiivist tulenevatele teistele asjakohastele sätetele.

### Suomi [Finnish]

Wilibox vakuuttaa täten että LigoWave NFT 2N, tyyppinen laite on direktiivin 1999/5/EY oleellisten vaatimusten ja sitä koskevien direktiivin muiden ehtojen mukainen.

### Français [French]

Par la présente Wilibox déclare que l'appareil LigoWave NFT 2N, est conforme aux exigences essentielles et aux autres dispositions pertinentes de la directive 1999/5/CE. Par la présente, Wilibox déclare que ce LigoWave NFT 2N, est conforme aux exigences essentielles et aux autres dispositions de la directive 1999/5/CE qui lui sont applicables.

### Deutsch [German]

Hiermit erkläre Wilibox, dass sich diese LigoWave NFT 2N, in Übereinstimmung mit den grundlegenden Anforderungen und den anderen relevanten Vorschriften der Richtlinie 1999/5/EG befindet. (BMW) Hiermit erkläre Wilibox die Übereinstimmung des Gerätes LigoWave NFT 2N, mit den grundlegenden Anforderungen und den anderen relevanten Festlegungen der Richtlinie 1999/5/EG. (Wien)

### Ελληνική [Greek]

ΜΕ ΤΗΝ ΠΑΡΟΥΣΑ Wilibox ΔΗΛΩΝΕΙ ΟΤΙ LigoWave NFT 2N, ΣΥΜΜΟΡΦΩΝΕΤΑΙ ΠΡΟΣ ΤΙΣ ΟΥΣΙΩΔΕΙΣ ΑΠΑΙΤΗΣΕΙΣ ΚΑΙ ΤΙΣ ΛΟΙΠΕΣ ΣΧΕΤΙΚΕΣ ΔΙΑΤΑΞΕΙΣ ΤΗΣ ΟΔΗΓΙΑΣ 1999/5/ΕΚ.

### Magyar [Hungarian]

Alulírott, Wilibox nyilatkozom, hogy a LigoWave NFT 2N, megfelel a vonatkozó alapvető követelményeknek és az 1999/5/EC irányelv egyéb előírásainak.

### Íslenska [Icelandic]

Hér með lýsir Wilibox yfr því að LigoWave NFT 2N, er í samræmi við grunnkröfur og aðrar kröfur, sem gerðar eru í tilskipun 1999/5/EC.

### Italiano [Italian]

Con la presente Wilibox dichiara che questo LigoWave NFT 2N, è conforme ai requisiti essenziali ed alle altre disposizioni pertinenti stabilite dalla direttiva 1999/5/CE.

### Latviski [Latvian]

Ar šo Wilibox deklarē, ka LigoWave NFT 2N, atbilst Direktīvas 1999/5/EK būtiskajām prasībām un citiem ar to saistītajiem noteikumiem.

### Lietuvių [Lithuanian]

Šiuo Wilibox deklaruoją, kad šis LigoWave NFT 2N, atitinka esminius reikalavimus ir kitas 1999/5/EB Direktyvos nuostatas.

### Malti [Maltese]

Hawnhekk, Wilibox, jiddikjara li dan LigoWave NFT 2N, jikkonforma mal-htigijiet essenzjali u ma provved-iment i oħrajn rilevanti li hemm fd-Direttiva 1999/5/EC.

### Norsk [Norwegian]

Wilibox erklærer herved at utstyret LigoWave NFT 2N, er i samsvar med de grunnleggende krav og øvrige relevante krav i direktiv 1999/5/EF.

### Slovensky [Slovak]

Wilibox týmto vyhlasuje, že LigoWave NFT 2N, spĺňa základné požiadavky a všetky príslušné ustanovenia Smernice 1999/5/ES.

### Svenska [Swedish]

Härmed intygar Wilibox att denna LigoWave NFT 2N, står i överensstämmelse med de väsentliga egenskapskrav och övriga relevanta bestämmelser som framgår av direktiv 1999/5/EG.

### Español [Spanish]

Por medio de la presente Wilibox declara que el LigoWave NFT 2N, cumple con los requisitos esenciales y cualesquiera otras disposiciones aplicables o exigibles de la Directiva 1999/5/CE.

### Polski [Polish]

Niniejszym, frma Wilibox oświadcza, że produkt serii LigoWave NFT 2N, spełnia zasadnicze wymagania i inne istotne postanowienia Dyrektywy 1999/5/EC.

### Português [Portuguese]

Wilibox declara que este LigoWave NFT 2N, está conforme com os requisitos essenciais e outras disposições da Directiva 1999/5/CE.

Para obtener el documento de conformidad del CE, verifique el siguiente enlace:  
<http://www.ligowave.com/wiki/declarations-conformity/>

## Información de contacto

### Soporte técnico

Si llega a encontrar problemas durante la instalación o uso del equipo, por favor contáctenos en el sitio web de LigoWave en [www.LigoWave.com](http://www.LigoWave.com), o verifique las siguientes secciones:

- Contacto directo de soporte técnico de LigoWave.
- Preguntas frecuentes (FAQ).
- Descargas de las últimas versiones de software, guías de uso o actualizaciones del producto.

### Oficina UE:

Sauletkio ave. 15 – 610  
Vilnius, LT-10244,  
Lithuania  
[support@wilibox.com](mailto:support@wilibox.com)

### Oficina USA:

LigoWave  
138 Mountain Brook Drive  
Canton, GA 30115  
United States of America  
Soporte técnico: [support@ligowave.com](mailto:support@ligowave.com)  
Ventas: [sales@ligowave.com](mailto:sales@ligowave.com)